

Hisense

life reimagined

РУКОВОДСТВО ПОЛЬЗОВАТЕЛЯ

Морозильник

RS-31WC4SAW / RS-31WC4SAX / RS-31WC4SAS





Индустриальный Парк Hisense

Сегодня Hisense - один из ведущих производителей бытовой техники и продуктов информационных технологий с 19 производственными и 6 исследовательскими центрами по всему миру. Выпускаемая продукция продается более чем в 130 странах с оборотом \$15 млрд. в год.

Компания HISENSE сотрудничает с крупнейшими мировыми производителями, среди которых IBM, Whirlpool и Hitachi.



Total No Frost
Система «No Frost»



Multi Air Flow System
Система
многопоточного
охлаждения



Super Cool
Функция
«Быстрое
охлаждение»



LED Display
with Touch Control
Сенсорное
управление



A+ Energy Saving
Энергосбережение



Alarm Function
Интеллектуальная
функция



Child Lock Function
Блокировка
от детей



Holiday Function
Функция «Отпуск»



Removable Twist
Ice Maker
Съемный поворотный
ледогенератор



Easy Cleaning
Уплотнитель
дверей легко
снимать и мыть



My Fresh Choice
Мой «свежий выбор»



Adjustable
Spill-Proof Shelves
Регулируемые полки с
защитой от проливания

СОДЕРЖАНИЕ

Технические характеристики.....	4
Краткое введение.....	5
Рекомендации по технике безопасности.....	5
Установка морозильника.....	8
Описание морозильника.....	13
Панель управления.....	14
Использование морозильника.....	17
Полезные советы и рекомендации.....	18
Выключение морозильника.....	19
Чистка и уход.....	19
Поиск и устранение неисправностей.....	21
Утилизация морозильника.....	22
Модельный ряд Hisense.....	23
Условия гарантийных обязательств.....	26
Гарантийный талон.....	26

Данное изделие произведено в соответствии с Директивой по низковольтному оборудованию (2006/95/EC), Директивой по электромагнитной совместимости (2004/108/EC) и Директивой по эко-дизайну (2009/125/EC), а также в соответствии с Регламентом (EC) № 643/2009 Европейского Союза.

ТЕХНИЧЕСКИЕ ХАРАКТЕРИСТИКИ

Морозильник	
Модель	RS-31WC4SAW / X / S
Общие данные	
Общий объем брутто, л	235
Тип	морозильник
Тип управления	Электронный LED-дисплей
Система размораживания	Total NO FROST
Напряжение, Вт / Частота, Гц	220-240 / 50
Климатический класс	SN, N, ST, T
Класс энергопотребления	A
Уровень энергопотребления, кВт/год	388
Уровень шума, дБ	43
Хладагент	R600A (42 г)
Компрессор	ЛIAXIPERA (модель T1114Y)
Количество компрессоров, шт.	1
Количество дверей, шт.	1
Панель управления	да
Настраиваемый термостат	да
Морозильное отделение	
Морозильное отделение	**** (4 звезды)
Объем, л	235
Ящик выдвижной, шт.	1 + 2 + 2
Полка (стекло), шт.	2 + 4 (проволочная)
Откидная шторка	2
Поддон/форма для льда	1 шт (18 ячеек)
Мощность замораживания, кг/сутки	18
Автономное сохранение холода, ч	15
Размеры и вес	
Без упаковки (без ручки), мм (ШxГxB)	595x651x1746
С упаковкой, мм (Ш xГxB)	631x695x1833
Вес нетто, кг	66
Вес брутто, кг	74
Цвет	W - белый, S - X - нержавеющая сталь
Особенности	
Многopotочная система охлаждения	да
Перенавешиваемые двери	да
Режим " ECO Energy"	да
Суперзамораживание	да
Система циркуляции воздуха	да
Звуковая сигнализация открытой двери	да
Защита от детей	да

Производитель и импортер оставляют за собой право изменять конструкцию, технические характеристики, функции, внешний вид и комплектацию товара без предварительного уведомления. Вся представленная в инструкции информация, касающаяся комплектаций, технических характеристик, функций, цветовых сочетаний носит информационный характер и ни при каких условиях не является публичной офертой.

КРАТКОЕ ВВЕДЕНИЕ

Спасибо за выбор продукции торговой марки HISENSE. Мы уверены, что Вы будете использовать нашу продукцию с удовольствием. Перед тем, как использовать морозильник Hisense, рекомендуется внимательно ознакомиться с инструкцией, в которой содержится подробная информация о его эксплуатации и функциях.

- Пожалуйста, убедитесь, что все люди, использующие данный морозильник, ознакомлены с инструкцией и мерами безопасности. Важно, чтобы установка морозильника была выполнена правильно и в соответствии требованиями безопасности.
- Рекомендуем Вам хранить данное Руководство пользователя вместе с морозильником для обращения к нему в будущем в случае необходимости.
- Данный морозильник предназначен для использования в быту, кухнях-столовых, в магазинах, офисах, гостиницах и других подобных местах.
- Если Вы заметили, что морозильник работает неправильно, обратитесь к разделу «Поиск и устранение неисправностей». Если информации в данном разделе недостаточно, свяжитесь со справочной службой по вопросам гарантийного и сервисного обслуживания по федеральному номеру 8-800-700-12-25 (звонок по России бесплатный) для получения помощи или вызова уполномоченного специалиста.

РЕКОМЕНДАЦИИ ПО ТЕХНИКЕ БЕЗОПАСНОСТИ



Общие правила техники безопасности и ежедневного использования

Общие правила техники безопасности и ежедневного использования

- Храните продукты питания в соответствии с рекомендациями от производителя. Никогда не используйте механические или иные приспособления для ускорения процесса оттаивания, если иное не одобрено изготовителем.
- Не пытайтесь ремонтировать морозильник самостоятельно. Это опасно для Вас и технических параметров морозильника. Любое повреждение кабеля может привести к короткому замыканию, возгоранию или поражению электрическим током.
- Будьте осторожны и внимательны, чтобы не повредить трубки холодильного контура.
- Не располагайте продукты вблизи от распределителя холодного воздуха. Соблюдайте размещение допустимого количества продуктов, чтобы обеспечить нормальную циркуляцию воздуха.
- Не размещайте горячие предметы вблизи пластиковых деталей данного прибора.
- Не храните бутылки или банки с напитками (особенно газированные напитки) в морозильной камере.
- Не употребляйте фруктовый лед или кубики простого льда прямо из морозильника.
- Замороженные продукты не следует повторно замораживать после разморозки.



БЕЗОПАСНОСТЬ ДЕТЕЙ И ЛИЦ С ОГРАНИЧЕННЫМИ СПОСОБНОСТЯМИ

Не рекомендуется пользоваться прибором детям, людям с ограниченными физическими или умственными возможностями, людям с недостаточным опытом и знаниями о приборе, за исключением случаев использования прибора под надзором людей, ответственных за их безопасность. Прибор не предназначен для игры детей. Очистка и техническое обслуживание не должны выполняться детьми без присмотра взрослых. После удаления упаковочных материалов держите их вдали от детей во избежание риска удушья ребенка. Перед сдачей прибора в утиль выньте вилку из розетки, обрежьте шнур питания (по возможности наиболее близко к прибору) и снимите дверь для предотвращения попадания ребенка внутрь прибора.



БЕЗОПАСНОСТЬ ПРИ РАБОТЕ С ЭЛЕКТРИЧЕСТВОМ

- Удалите упаковку и выполните проверку прибора. При обнаружении механических повреждений не включайте морозильник в сеть. Обратитесь в магазин, в котором он был приобретен. В этом случае сохраните все упаковочные материалы.
- После установки, рекомендуется выждать паузу примерно в 4 часа перед подключением морозильника, это необходимо для возврата хладагента в компрессор.
- Морозильник должен быть подключен только к однофазной сети переменного тока 220 ~ 240В/50Гц. Если у Вас бывают скачки напряжения, то рекомендуется использовать стабилизатор напряжения с автоматической регулировкой напряжения.
- Питание в розетке должно соответствовать показателям прибора, розетка также должна быть с заземлением.
- Убедитесь, что вилка не повреждена. В противном случае, включение может привести к короткому замыканию, поражению электрическим током или перегреву и даже вызвать пожар.
- Отключайте морозильник (из сети электропитания в том числе) перед очисткой или его перемещением.
- При отключении морозильника от сетевой розетки всегда придерживайте вилку. Не тяните за шнур питания.
- Не используйте морозильник, если плафон/крышка лампы внутреннего освещения отсутствует.
- Любой электрический компонент может быть заменен или отремонтирован только представителем сертифицированной сервисной службы. Должны использоваться только оригинальные запасные части.
- Не используйте/не держите другие электрические морозильники, такие как аппараты для приготовления мороженого внутри морозильника, если это не одобрено заводом-изготовителем.

ХЛАДАГЕНТ И РИСК ВОЗНИКНОВЕНИЯ ПОЖАРА

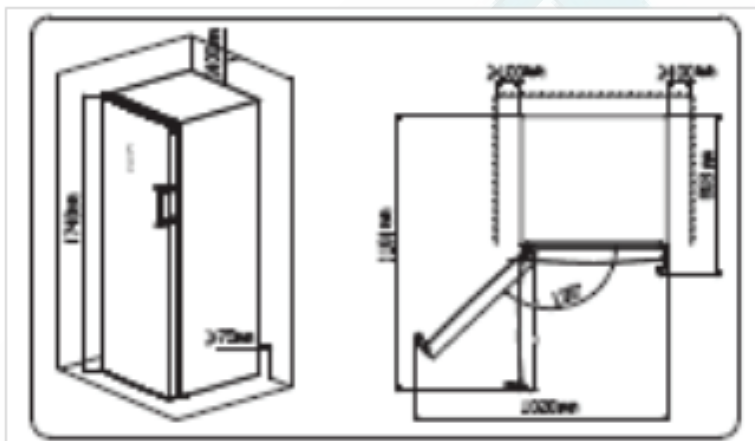
- Морозильник содержит небольшое количество хладагента (R600a) в холодильном контуре.
- Если морозильник содержит хладагент R600a, который не опасен для окружающей среды, но горюч, убедитесь, что трубки с хладагентом не были повреждены во время транспортировки и монтажа, иначе утечка хладагента может привести к пожару.
- В случае если утечка хладагента (R600a) произошла, держите зажженные свечи, лампы и другие предметы с открытым пламенем и иные источники воспламенения подальше от морозильника и тщательно проветрите помещение, чтобы избежать риска возникновения пожара и повреждения глаз.
- Не храните в морозильнике предметы, которые обладают легковоспламеняющимся составом (например, спреи и аэрозоли) или взрывчатые вещества.
- Площадь помещения должна быть не менее 1м³ на 8 г хладагента (R600a). Количество хладагента в Вашем морозильнике указано на этикетке внутри.



УСТАНОВКА МОРОЗИЛЬНИКА

Вентиляция морозильника.

В целях повышения эффективности системы охлаждения и сохранения энергии необходимо обеспечивать хорошую вентиляцию вокруг морозильника для отвода тепла. По этой причине, вокруг морозильника должно быть достаточно свободного пространства. Рекомендуется: не менее 75 мм от задней стены, не менее 100 мм до потолка, не менее 100 мм по бокам. Перед морозильником должно быть достаточно пространства для открывания дверцы не менее чем на 135°.



Примечание:

Данный морозильник относится к климатическому классу SN/T. Прибор будет отлично справляться со своими функциями при соответствующих показателях температуры окружающей среды. Соответствие климатического класса температурным условиям приведены в таблице ниже.

Климатический класс	Температура окружающей среды
SN	от +10°C до +32°C
N	от +16°C до +32°C
ST	от +16°C до +38°C
T	от +10°C до +43°C

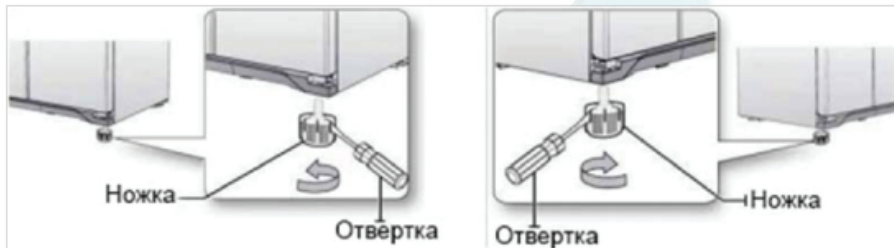
- Устанавливайте Ваш морозильник в сухом месте подальше от источников большой влажности.
- Размещайте морозильник вдали от прямых солнечных лучей, дождя или снега. Также устанавливайте морозильник на расстоянии от источников тепла, таких как печи, камины или обогреватели.

ВЫРАВНИВАНИЕ МОРОЗИЛЬНИКА

Выравнивание прибора необходимо для устранения вибрации и осуществления необходимой циркуляции воздуха в нижней части прибора.

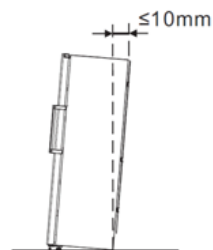
Рекомендуем Вам выравнивать морозильник следующим образом:

1. Подкатите морозильник на место установки.
2. Откручивайте регулируемые ножки до момента касания их с полом.
3. Отклоните морозильник назад на 10 мм или 0,5°, сделав 1-2 дополнительных оборота регулируемых ножек. Это позволит дверям морозильника возвращаться в закрытое положение.
4. При необходимости передвиньте морозильник.



Не забудьте подкрутить ножки обратно, чтобы его можно было беспрепятственно перекачать. Выполните снова вышеуказанные действия по установке при перемещении морозильника на новое место.

Внимание! Колесики не предназначены для передвижения морозильника влево или вправо и должны использоваться только для передвижения вперед-назад.

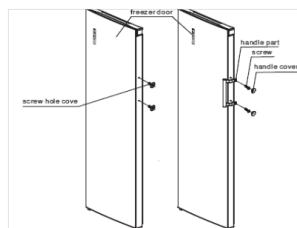


ПОСЛЕ УСТАНОВКИ

После установки морозильника его необходимо тщательно протереть перед использованием. Рекомендации по уходу за морозильником указаны в главе «Уборка и уход».

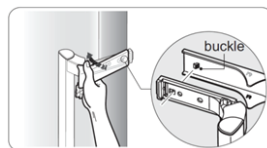
В целях безопасности во время транспортировки, ручки упаковываются отдельно в пластиковый пакет. Вы можете установить ручки следующим образом:

1. Снимите колпачки/заглушки и положите в пластиковый пакет.
2. Примерьте ручку к морозильнику таким образом, чтобы все отверстия совпали.
3. Прикрутите ручку шурупами, идущими в комплекте. Затем установите крышку ручки.



Примечание:

Крышку ручки фиксируйте в соответствии с картинкой ниже. Услышав соответствующий хлопок/щелчок, Вы поймете, что ручка зафиксирована.



ПЕРЕВЕШИВАНИЕ ДВЕРИ

При необходимости можно изменить стороны открывания двери с левой (согласно поставке) на правую.

Внимание! Морозильник должен быть отключен от сети во время перевешивания двери.

Для выполнения данной операции Вам понадобятся следующие инструменты:

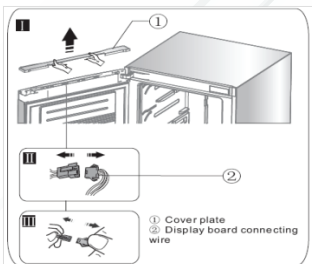
	
Гаечный торцевой ключ 8мм	Отвертка крестообразная
	
Отвертка прямая (плоская)	Ключ гаечный 8мм

Примечание: Прежде чем Вы положите морозильник на заднюю панель, чтобы обеспечить себе доступ к нижней части морозильника, убедитесь, чтобы морозильник был помещен на упаковочный пенопласт или похожий материал, чтобы избежать механических повреждений.

Необходимо произвести следующие операции для перевешивания двери:

1. Поставьте морозильник вертикально.
2. Отсоедините часть (1), расположенную в верхней части морозильника, как показано на рисунке.

Затем отсоедините электрический разъем, как показано на рисунках (2) и (3).



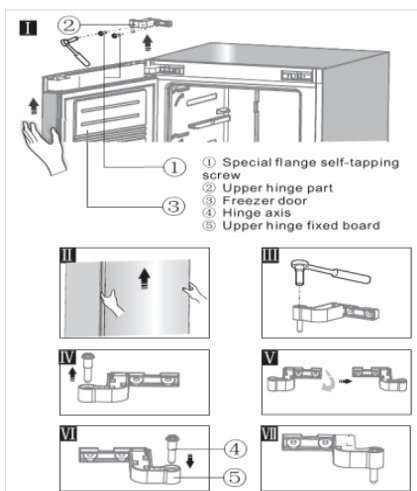
3. Держите дверь открытой и последовательно снимайте детали (1), (2) и (3) с верхней части морозильника. Затем вытащите провод из отделения для провода части (5).



① Upper hinge cover ② Top cover block
③ Left upper hinge cover ④ Display board connecting wire
⑤ Upper hinge part

- 1 – Покрытие верхней дверной петли
- 2 – Блок верхнего покрытия
- 3 – Покрытие левой верхней дверной петли
- 4 – Электрическая шина дисплея
- 5 – Часть верхней дверной петли

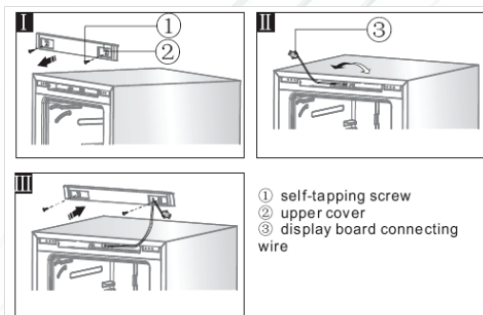
4. Открутите гайки(1), снимите дверную петлю (2) и снимите дверь согласно рисунку I. Выкрутите ось дверной петли (4) (включая шайбу), как показано на рисунках III и IV. Затем переверните петлю, как показано на рисунке V и вставьте часть (4) в часть (5), как показано на рисунках VI и VII.



- 1 – саморезы
- 2 – часть верхней дверной петли
- 3 – дверь морозильника
- 4 – ось дверной петли
- 5 – основание верхней дверной петли

Примечание: Пожалуйста, придерживайте дверь руками во избежание падения двери.

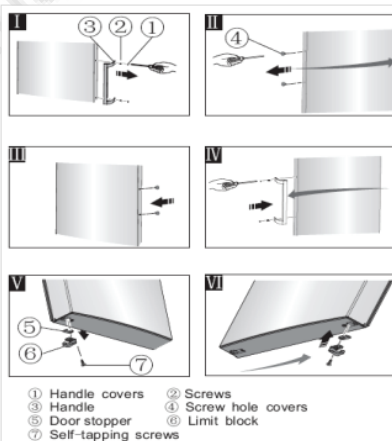
5. Выкрутите саморезы и снимите часть (2), как показано на рисунке I. Переставьте провод (3) на правую сторону, проденьте его в отверстие части (2), как показано на рисунках II и III. Прикрутите часть (2) к морозильнику.



- 1 – саморезы
- 2 – верхняя планка
- 3 – соединительный провод дисплея

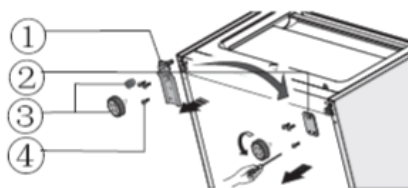
6. Снимите гаечные заглушки(1) и ослабьте болты (2), снимите ручку (3) и отложите ее (рисунок I). Возьмите гаечные заглушки и установите их на правой стороне, как показано на рисунках II и III. Переставьте ручку на левую сторону и установите ее как показано на рисунке IV. Снимите фиксатор двери (5) и ограничительный блок (6), а затем установите их на правую сторону, как показано на рисунках V и VI.

1 – заглушки от ручки, 2 – шурупы/болты, 3 – ручка двери, 4 - гаечные заглушки, 5 - фиксатор двери, 6 – ограничительный блок, 7 – саморезы



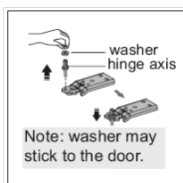
7. Поставьте морозильник таким образом, чтобы обеспечить доступ к нижней части. Снимите часть (3), затем ослабьте болты (4). Снимите части (2) и (1) как на рисунке ниже.

1 – часть нижней левой дверной петли
2 – панель для крепления передней ножки
3 – часть регулируемой ножки
4 – саморезы



① Left Lower hinge part ② Front foot fixed board
③ Adjustable bottom feet part ④ Special flange self-tapping screw

8. Открутите ось нижней дверной петли, переместите ее к находящемуся рядом отверстию, как показано на рисунке ниже, а затем закрутите болты и установите шайбу.



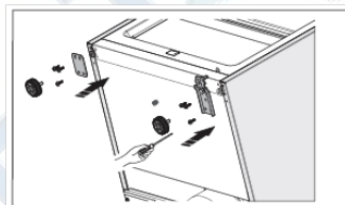
На рисунке:

Washer – шайба

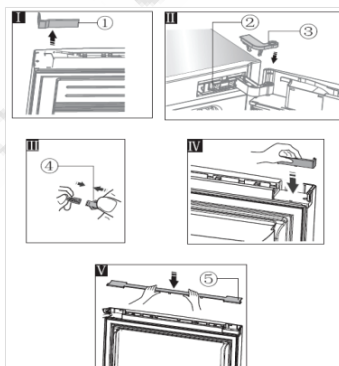
Hinge axis – ось дверной петли

Примечание: Шайба может прилипнуть к двери.

9. Повторите действия согласно пункту №7, переместите часть (1) на правую сторону, а часть (2) на левую сторону, а затем зафиксируйте их шурупами (4). Затем установите часть (3), как это показано на рисунке ниже.



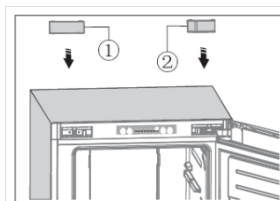
10. Снимите часть (1), рисунок I, и отложите в сторону. Держите дверь в соответствующем положении. Наложите часть (2) на дверь, затем зафиксируйте часть (2) шурупами, как показано на рисунке II.



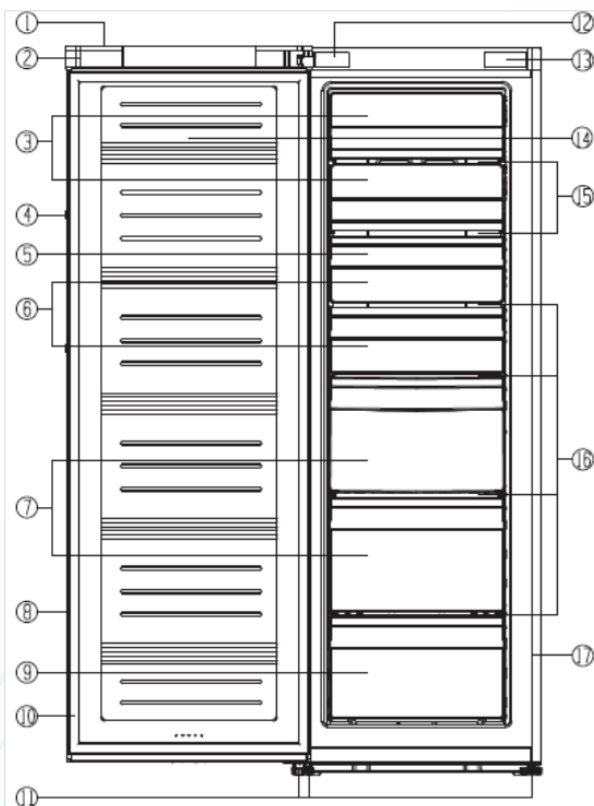
Внимание! Придерживайте дверь во время установки.

Поверните часть (1) на 180° и установите ее на левом углу двери, как показано на рисунке IV. Соедините разъем шины (4), как показано на рисунке III. Затем установите покрытие верхней дверной петли, как показано на рисунке II. Установите часть (5), как показано на рисунке V (эта часть была снята во 2 пункте).

11. Наконец установите части (1) и (2) (обе части были сняты в 3 пункте) на морозильник в соответствии с рисунком ниже.



ОПИСАНИЕ МОРОЗИЛЬНИКА



- | | |
|--|--|
| 1. Верхняя крышка двери (планка) | 10. Уплотнитель дверной в морозильной камере |
| 2. Угловая заглушка | 11. Ножки регулируемые |
| 3. Откидная крышка | 12. Покрытие дверной петли |
| 4. Ручка | 13. Покрытие блока |
| 5. Поддон для льда | 14. Часть функциональной пластины (планки) |
| 6. Малый ящик для хранения (верхний) | 15. Полка стеклянная |
| 7. Большой ящик для хранения (в середине камеры) | 16. Часть полки |
| 8. Дверь | 17. Корпус |
| 9. Ящик выдвигающийся (нижний) | |

Примечание: Благодаря постоянной модификации наших морозильников, Ваш морозильник может незначительно отличаться от описания в данной инструкции по эксплуатации, но его функции и правила эксплуатации остаются прежними. Чтобы получить дополнительное место для хранения в морозильнике, Вы можете вынуть из него ящики (за исключением нижнего) или ледогенератор.

Примечание: Для получения наилучших показателей энергопотребления по данному морозильнику необходимо поместить внутрь все полки, ящики и корзины на их места в соответствии с рисунком выше.

ПАНЕЛЬ УПРАВЛЕНИЯ

Вы можете управлять морозильником и всеми его функциями с помощью панели управления, расположенной на двери морозильника.

Примечание: Для управления функциями необходимо лишь незначительное нажатие на кнопки. Выполнение команды происходит не в момент касания кнопки, а в момент снятия руки с нее. Не следует давить на кнопки. Для детального описания каждой функции обратитесь, пожалуйста, к соответствующим разделам данной инструкции.

Панель управления состоит из 2х частей: дисплей, отображающий температуру, 4 иконки, отображающих соответствующий режим, и еще 6 кнопок. При первом включении морозильника, загорается подсветка дисплея. Если ни одна из кнопок не нажата и двери закрыты, подсветка выключится через 60 секунд.



Контроль температуры

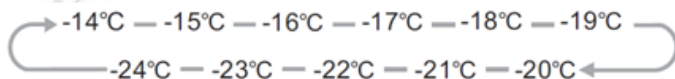
Рекомендуем, чтобы при первом включении температура в морозильнике была установлена на -18 °С. Если Вы хотите изменить температуру, следуйте инструкциям ниже.

Внимание! Устанавливая температуру, Вы устанавливаете среднюю температуру для всего морозильника. Температура внутри каждого отделения может отличаться от значений температуры отображающихся на дисплее, в зависимости от того, сколько продуктов и где именно в морозильнике они размещены.

Температура окружающей среды может также повлиять на фактическую температуру внутри морозильника.

1. Freezer / Морозильник

Нажимайте кнопку «Freezer», чтобы установить в морозильной камере температуру от -14 °С до и -24 °С, и на панели управления отобразятся соответствующие значения в соответствии со следующей последовательностью.



2. Super Freeze / Суперзаморозка



«Super Freeze» - функция быстрого замораживания продуктов. В морозильных камерах с Super Freeze продукт может быть заморожен на полную глубину. При этом высокая скорость замораживания исключает возможность образования крупных кристаллов льда и разрывов тканей. Продукты не примерзают к поверхностям камеры, при размораживании не дают сок, не теряют формы и пищевой ценности, не изменяют цвет. Помимо этого, исключается возможность примерзания продукта-«новичка», недавно помещённого в морозильную камеру, к уже замороженным продуктам. В камерах с Super freeze срок хранения продуктов значительно увеличивается.

- Нажмите кнопку "Super Freeze" для активации данного режима и загорится соответствующая «иконка» и на дисплее отобразится -24°C.

- В случае полной загрузки морозильной камеры, рекомендуется дать возможность морозильнику проработать в течении 24 часов.

- Режим «Super Freeze» автоматически выключается через 26 часов, а температура в морозильной камере опускается ниже -20°C.

- Отключить режим «Super Freeze» можно также нажав кнопку «Super Freeze» или "Freezer", что приведет к возврату к предыдущим настройкам.

3. Eco Energy / Энергосбережение



Морозильник в данном режиме/функции работает в энергосберегающем режиме, что незаменимо в тех случаях, когда Вы планируете отсутствовать дома длительное время. Вы можете активировать эту функцию, удерживая кнопку "Eco Energy" в течение 3 секунд до тех пор, пока не загорится подсветка.

Когда функция "Eco Energy" активирована, в морозильнике будет стабильно поддерживаться температура - 15°C. Это позволит избежать появления внутри морозильника неприятного затхлого запаха, освободит от необходимости открывать дверцу (это негигиенично), а также приведет к сокращению расхода морозильником электроэнергии. Работая в данном режиме, морозильник экономит до 35% электроэнергии.

Отключить режим "Eco Energy" можно также нажав кнопку "Eco Energy" или «Freezer», что приведет к возврату к предыдущим настройкам.

Alarm / Тревога



В случае тревоги, иконка "Alarm" подсветится, раздастся сигнал. Чтобы отменить данный режим, нажмите кнопку «Alarm», иконка "Alarm" погаснет и сигнал стихнет.

Примечание: Когда Вы включаете морозильную камеру после периода простоя, данная функция может активироваться. Нажмите кнопку «Alarm», чтобы отключить ее.

Door alarm / Сигнал открытой дверцы

Когда дверь морозильника открыта более 2 минут, срабатывает функция «Door alarm» и раздается звуковой сигнал. Сигнал будет подаваться в течение 10-ти минут с периодичностью 3 раза в минуту.

Чтобы сократить расход электроэнергии, пожалуйста, не держите двери морозильника подолгу открытыми. Чтобы прекратить подачу сигнала тревоги открытой двери достаточно закрыть двери.

Temperature alarm / Сигнал повышения температуры

Эта важная функция предупреждает пользователя о потенциальной угрозе для замороженных продуктов.

Если температура в морозильной камере будет слишком высокой из-за сбоя в питании или по другим причинам, то после возобновления подачи электричества сработает функция «Temperature alarm».

В случае аварийного сигнала температуры, нажмите и удерживайте кнопку "Alarm" в течение 3 секунд, чтобы проверить насколько высокая температура в морозильном отделении.

Внимание! При повторном включении морозильника может снова появиться сигнал "Alarm", нажав кнопку "Alarm", Вы сможете убрать данное сообщение с дисплея.

4. Power / Включение-выключение

Если Вы хотите произвести очистку морозильника или временно прекратить использование морозильника, Вы можете отключить его простым нажатием на кнопку «Power».

Когда морозильник работает, его можно отключить нажатием кнопки «Power» (удерживайте ее в течение 5 сек), пока не погаснет дисплей.

Внимание! Не храните какие-либо продукты в морозильной камере в это время.

Когда морозильник не работает (отключен), его можно включить нажатием кнопки «Power» (удерживайте кнопку в течение 1 сек) и морозильник вернется к последним температурным настройкам.

6. Child lock / Защита от детей



Функция блокировки от детей. При включении блокирует все кнопки, чтобы дети не могли их случайно нажать. Активировать/дезактивировать данную функцию можно нажатием соответствующей кнопки в течении 3 секунд. Когда данная функция активна, нажатие на все кнопки (за исключением кнопки «Alarm») будет безрезультатным.

Для активации данной функции нажмите на кнопку «Child Lock» и удерживайте ее в течение 3 секунд, при этом загорится соответствующая иконка на дисплее.

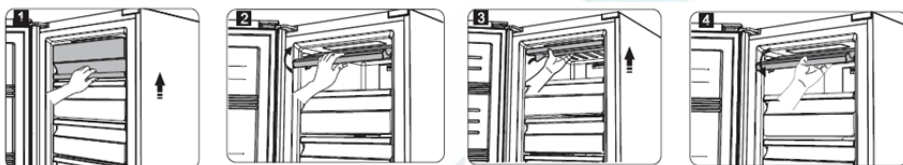
Для дезактивации данной функции нажмите на кнопку и удерживайте ее в течение 3 секунд, при этом иконка «Child Lock» погаснет.

Использование морозильника

В данном разделе Вы найдете рекомендации по использованию наиболее полезных функций/опций морозильника. Пожалуйста, внимательно ознакомьтесь с ними.

Откидная крышка/дверца

Вы можете откинуть крышку/дверцу вверх, когда Вам необходимо достать или положить продукты в верхнюю камеру морозильника. См. рисунок ниже.

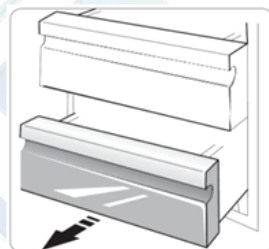


Ящик выдвжной морозильный

Морозильные ящики предназначены для продуктов, которые необходимо хранить в замороженном состоянии, таких как мясо, рыба, мороженое и т.д.

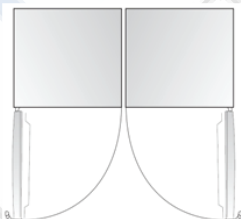
Выдвижные ящики, установленные на телескопических направляющих, могут быть использованы для хранения большого количества продуктов. Но верхний выдвижной ящик предназначен для хранения только небольшого количества продуктов.

Способ извлечения выдвижных ящиков из холодильной камеры идентичен способу извлечения ящиков для овощей и фруктов.



Парное размещение морозильников/холодильников

Вы можете установить Ваш морозильник вместе с другим морозильником или холодильником рядом как показано на схеме ниже:



Внимание!

Никогда не закрывайте дверь морозильной камеры при выдвинутых ящиках, монтажных кронштейнов (скоб), лотков для льда, и/или телескопических направляющих. Это может привести к повреждению как их самих, так и морозильника.

Не размещайте газированные или шипучие напитки в морозильной камере, так как это может привести к росту давления в емкости, и как следствие взрыву самой емкости и повреждению морозильника.

ПОЛЕЗНЫЕ СОВЕТЫ И РЕКОМЕНДАЦИИ

Энергосбережение

Для экономии электроэнергии советуем Вам следовать следующим рекомендациям:

- Не держите двери морозильника подолгу открытыми.
- Не размещайте морозильник вблизи источников тепла (прямые солнечные лучи, плиты, радиаторы и т.д.).
- Не устанавливайте температуру ниже (холоднее), чем Вам на самом деле необходимо.
- Не размещайте в морозильнике недавно приготовленные (теплые) продукты питания.
- Устанавливайте морозильник в хорошо вентилируемых и не влажных помещениях. Для советов по установке обратитесь к соответствующей главе данной инструкции.
- На рисунке показано стандартное расположение ящиков и полок в морозильной камере. Для получения более высоких показателей по энергосбережению не следует менять указанный порядок.

Заморозка свежих продуктов

- Не ставьте в морозильник горячие продукты, так как температура внутри морозильника резко повышается, - это приводит к более интенсивной работе компрессора, и как следствие повышению энергопотребления.
- Закрывайте или упаковывайте продукты, имеющие сильный и/или резкий запах.
- Размещайте продукты внутри морозильника таким образом, чтобы не нарушать циркуляцию воздуха.

Замораживание

- При первом (или после долгого перерыва) запуске, дайте морозильнику проработать не менее 2 часов на максимальных настройках перед загрузкой продуктов в него.
- Рекомендуется делить продукты на небольшие порции/части, что позволит им быстро и полностью замораживаться, а также быстро порционно размораживаться.
- Храните продукты в герметичной (воздухонепроницаемой) алюминиевой упаковке или полиэтиленовой пищевой пленке.
- Не позволяйте свежим не замороженным продуктам касаться уже замороженных, чтобы избежать нагрева (повышения температуры) последних.
- Будьте осторожны с замороженными продуктами: соприкосновение открытых кожных покровов с сильно замороженными продуктам может привести к ожогу холодом.
- Рекомендуется указывать даты на продуктах, чтобы отслеживать время хранения.

Хранение замороженных продуктов

- Убедитесь, что замороженные продукты правильно хранились продавцом.
- Размороженные продукты быстро портятся, и не рекомендуется замораживать их повторно. Не превышайте срок хранения, указанный производителем продуктов.

ВЫКЛЮЧЕНИЕ ХОЛОДИЛЬНИКА

При выключении морозильника на продолжительный срок, необходимо выполнить следующие действия:

- Извлеките все продукты.
- Отключите прибор от сети.
- Тщательно протрите морозильник изнутри.
- Убедитесь, что двери зафиксированы в полуоткрытом состоянии, чтобы не препятствовать циркуляции воздуха.

ЧИСТКА И УХОД

По гигиеническим соображениям, рекомендуется чистить морозильник не менее 1 раза в 2 месяца.

Внимание! Морозильник должен быть отключен от сети перед началом и вовремя чистки, иначе возникает опасность поражения электрическим током!

Внешняя очистка

Для поддержания хорошего внешнего вида Вашего морозильника, необходимо регулярно чистить его.

- Протирайте цифровой дисплей и панель управления чистой мягкой тканью.
- Нанесите воду на ткань (тряпку), а не на поверхность морозильника. Это обеспечит равномерное распределение влаги на поверхности.
- Нанесите на двери, ручки и корпус морозильника мягкое моющее средство, а затем насухо протрите мягкой тканью.

Внимание!

- Не используйте острые предметы для уборки, чтобы не поцарапать поверхность морозильника.
- Не используйте растворители, автомобильные моющие средства, отбеливатели, эфирные масла, абразивные чистящие средства или органические растворители, такие как бензол для очистки морозильника. Они могут повредить поверхность морозильника и/или привести к пожару.

Внутренняя очистка

Вы должны чистить морозильник регулярно. Протрите морозильник изнутри слабым раствором бикарбоната соды, а затем смойте теплой водой, используя отжатую губку или тряпку. Протрите все насухо перед помещением полок, ящиков и корзин на место. Тщательно протрите все поверхности и съемные части.

Несмотря на то, что данный морозильник оснащен функцией автоматического размораживания, тем не менее небольшой слой инея может образовываться на стенках морозильной камеры при частом или продолжительном открытии двери. Если слой инея слишком большой, то Вам необходимо выполнить следующие действия:

- Извлеките все продукты, полки, аксессуары, корзины, отключите морозильник от электросети и оставьте двери открытыми. Проветрите помещение, чтобы ускорить процесс размораживания.
- По завершении размораживания, очистить морозильную камеру согласно рекомендациям приведенным выше.

Внимание! Не используйте острые предметы для удаления инея из морозильной камеры. Только после полного осушения внутренней поверхности морозильной камеры, Вы можете подключить морозильник к сети.

Чистка дверных уплотнителей

Позаботьтесь, чтобы дверные уплотнители всегда были чистыми. Липкие продукты питания и напитки, касаясь уплотнителя, могут затем вызывать прилипание уплотнителя к дверной рамке морозильника и рвать уплотнитель при открывании двери. Протирайте уплотнитель мягким моющим средством и теплой водой, затем насухо вытирайте.

Внимание! Только после того, как дверные уплотнители полностью высушены, Вы можете включить морозильник в сеть.

Замена LED-освещения

Внимание! Пользователь не должен самостоятельно заменять LED-лампочку! Если LED-лампочка повреждена, свяжитесь со специалистами по номеру бесплатной горячей линии и Вам окажут помощь. Для замены LED-лампочки, следует предпринять следующие шаги:

- Отключите морозильник.
- Снимите крышку с LED-лампочкой, нажав вверх и от себя.
- Держите крышку LED-лампочкой одной рукой, а с помощью другой руки нажмите на защелку.
- Замените LED-лампочку и зафиксируйте ее.

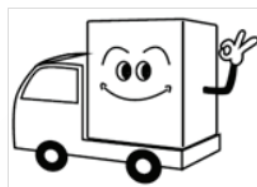
Внимание! Замена лампы неквалифицированным специалистом может привести к травме или серьезной поломке прибора.

ПОИСК И УСТРАНЕНИЕ НЕИСПРАВНОСТЕЙ

Если у Вас возникли проблемы с Вашим морозильником или Вы обеспокоены тем, что морозильник работает неправильно, Вы можете выполнить несколько простых операций, прежде чем обращаться в сервисный центр.

Внимание! Не пытайтесь самостоятельно ремонтировать морозильник. Если Вы не смогли устранить проблему, выполнив нижеуказанные действия, обратитесь к квалифицированному электрику, сервисному менеджеру или в магазин, где был приобретен морозильник.

Проблема	Возможные причины и варианты решений
Устройство не работает правильно	Убедитесь в том, что кабель питания подключен к розетке должным образом.
	Проверьте, включена ли функция «Power», нажав на кнопку «Power» и удерживая ее в течение 1 секунды.
	Проверьте предохранитель и замените его, если это необходимо.
	Температура окружающей среды слишком низкая. Попробуйте установить более низкую (холодную) температуру в морозильной камере.
Неприятные запахи из морозильника	Это является нормой, если морозильная камера не работает во время автоматической разморозки или же в течение короткого времени после повторного включения, что является защитой компрессора от повреждения
	Возможно, необходимо произвести чистку Запахи могут исходить от продуктов, контейнеров, упаковок и т.д.
Шумы из морозильника	Следующие шумы являются нормой: Шум работы компрессора Шум циркуляции воздуха во время работы небольшого вентилятора в морозильной камере или других частей морозильника Булькающий звук, похожий на кипение воды Потрескивание во время автоматического размораживания Щелчки перед стартом работы компрессора Другие непривычные звуки могут быть вызваны следующими причинами: Корпус не выровнен. Задняя стенка прибора касается стены. Бутылки или контейнеры, упавшие или катающиеся по полкам.
	В следующих случаях шум работающего мотора является нормой: Температура установлена ниже необходимой Большой объем теплых продуктов был недавно помещен в морозильник Температура окружающей среды очень высока Двери открыты продолжительное время, либо часто открываются Первое включение морозильника либо включение после длительного перерыва
Слой инея наблюдается внутри морозильника	Убедитесь, что продукты не препятствуют циркуляции воздуха и не закрывают входные отверстия для воздуха. Проконтролируйте, чтобы дверь была плотно закрыта. Для удаления инея, пожалуйста, обратитесь к главе «Чистка и уход».
Температура внутри морозильника слишком высока	Возможно, Вы оставили двери открытыми надолго, слишком часто открывали двери, что-то мешает дверям закрыться, морозильник установлен без соблюдения необходимой дистанции от стен, электроприборов и т.д.
Температура внутри морозильника слишком низкая	Повысьте температуру согласно рекомендациям в главе «Панель управления» данной инструкции.
Двери с трудом закрываются	Проверьте угол наклона морозильника. Фронтальная часть морозильника должна быть не более 10-15 мм выше задней, чтобы дверь возвращалась в закрытое положение. Проверьте, не мешают ли продукты закрытию двери.
Вода капает на пол	Сливной поддон не выровнен, либо что-то мешает сливу воды по трубке в поддон. Отодвиньте морозильник от стены и проверьте слив и поддон.
Не работает освещение внутри	LED-лампочка повреждена. Чтобы произвести замену, следуйте рекомендациям главы, посвященной чистке и уходу за морозильником. Система управления отключила освещение, так как дверь была открыта в течение долгого времени. Снова закройте и откройте дверь для активации функции.

УТИЛИЗАЦИЯ МОРОЗИЛЬНИКА

Запрещается выбрасывать прибор в контейнер для домашнего мусора. Утилизация морозильника производится в соответствии с нормами и правилами, принятыми местной администрацией.

Основные этапы утилизации:

- отсоедините от сети вилку и перережьте сетевой шнур;
- корпус, глухие двери, боковые части оборудования подлежат захоронению на полигонах бытовых и промышленных отходов по правилам и требованиям, установленным местной администрацией;
- сжигание теплоизоляции корпуса, боковых частей категорически запрещается ввиду образования при горении токсических веществ;
- пускозащитное реле, проводка, теплообменники, алюминиевый профиль дверей, вентиляторы могут утилизироваться как лом черных и цветных металлов на предприятиях по переработке металла;
- элементы стеклянной структуры утилизируются на специализированном предприятии по утилизации стекла,
- лампы освещения утилизируются на специализированном предприятии по утилизации люминесцентных ламп.

Правильная утилизация холодильного прибора после окончания срока службы (эксплуатации) поможет предотвратить потенциально вредное воздействие на окружающую среду и здоровье человека.

Предупреждение: Данный морозильник содержит компоненты из горючего материала, хладагент и другие легковоспламеняющиеся газы, и не может быть утилизирован с обычным бытовым мусором (отходами). Для получения более подробных сведений об утилизации старого оборудования обратитесь в администрацию города или службу, занимающуюся утилизацией.

Срок службы - 7 лет

Гарантийный срок – 2 года с момента покупки морозильника, но не более 3 лет с даты производства.

Производитель: Hisense Ronshen (Guangdong) Refrigerator Co, LTD.

Адрес: №8 Rong Gang Rd., Rong Gui Town, Shunde, Guangdong, China

Адрес завода: №8 Rong Gang Rd., Rong Gui Town, Shunde, Guangdong, China

Адрес завода: № 19 Hongyang Road, Yangzhou City, Jiangsu, China

Производитель: Хайсенс Жоньшень (Гуандун) Рефрижерейтор Ко, Лтд.

Адрес: № 8 Жон Ганг Рд, Жон Гуй Таун, Шуньде, Гуандун, Китай

Адрес завода: № 8 Жон Ганг Рд, Жон Гуй Таун, Шуньде, Гуандун, Китай

Адрес завода: № 19 Хуньян Роуд, Янчжоу Сити, Дянсу, Китай

Импортер: ООО «Интер-Трейд»

347800, ул. Ворошилова 152, г. Каменск-Шахтинский, РО, Россия

www.hisense-bt.ru hisense@diorit.ru

Единый федеральный номер: 8-800-700-12-25 Тел: 8-863-203-71-01

Производитель и импортер оставляют за собой право изменять конструкцию, технические характеристики, функции, внешний вид и комплектацию товара без предварительного уведомления. Вся представленная в инструкции информация, касающаяся комплектаций, технических характеристик, функций, цветовых сочетаний носит информационный характер и ни при каких условиях не является публичной офертой.

EAC**CE****RoHS**

www.hisense-bt.ru

МОДЕЛЬНЫЙ РЯД HISENSE

Hisense
life reimagined

ХОЛОДИЛЬНИКИ



«COMBI»



RS-13DR4SA
Общий объем: 102л
(92л/10л)
Размеры (ШxГxВ):
49,4x49,4x84,7 см
Цвет: белый



RD-30WC4SAW
Общий объем: 224л
(165л/59л)
Размеры (ШxГxВ):
55,4x56,9x168,7 см
Цвет: белый



RD-46WC4SAS
Общий объем: 360л
(268л/92л)
Размеры (ШxГxВ):
59x68,3x201 см
Цвет: серебристый



RD-43WC4SAX
Общий объем: 310л
(217л/93л)
Размеры (ШxГxВ):
59,5x68,3x185 см
Цвет: нержавеющая сталь



RD-44WC4SAS
Общий объем: 326л
(233л/93л)
Размеры (ШxГxВ):
59,5x68,3x185 см
Цвет: серебристый



RD-44WC4SAY
Общий объем: 326л
(233л/93л)
Размеры (ШxГxВ):
59,5x68,3x185 см
Цвет: бежевый



RD-50WC4SAS/X
Общий объем: 385л
(288л/97л)
Размеры (ШxГxВ):
68x73,5x175,6 см
Цвет: нерж. сталь



RD-60WC4SAB
Общий объем: 465л
(345л/120л)
Размеры (ШxГxВ):
79x73,5x175,6 см
Цвет: черное стекло



RD-60WC4SAX
Общий объем: 465л
(345л/120л)
Размеры (ШxГxВ):
79x73,5x175,6 см
Цвет: нерж. сталь

Hisense
life reimagined

ХОЛОДИЛЬНИКИ



A

No Frost

R600a
ХЛАДАГЕНТ



RC-53WR4SAS/X/Y

Общий объем: **400л**
(305л/95л)
Размеры (ШxГxВ):
68x73,5x175,6 см
Цвет: нержавеющая сталь, бежевый

A

No Frost

R600a
ХЛАДАГЕНТ



RD-65WR4SAS/X/Y

Общий объем: **490л**
(374л/116л)
Размеры (ШxГxВ):
79x73,5x175,6 см
Цвет: нержавеющая сталь, бежевый

«TOP»

A+

No Frost

ECO

R600a
ХЛАДАГЕНТ



RT-41WC4SAX/B/M/R

Общий объем: **300л** (234л/66л)
Размеры (ШxГxВ): **59x74,1x185,7** см
Цвет: нержавеющая сталь, черное стекло, зеркальный, красное стекло

«TRIO»

A+

No Frost

ECO

R600a
ХЛАДАГЕНТ



«QUATRO»

A+

No Frost

ECO

R600a
ХЛАДАГЕНТ



A

No Frost

R600a
ХЛАДАГЕНТ



«Side-by-Side»

RQ-52WC4SAS/X

Общий объем: **378л**
(272л/86л)
Размеры (ШxГxВ):
70,5x 76,5x180,6 см
Цвет: нержавеющая сталь

RC-76WS4SAS/X

Общий объем: **562л**
(370л/192л)
Размеры (ШxГxВ):
91,2x72,6x176,6 см
Цвет: нержавеющая сталь

RC-73WS4SAB

Общий объем: **326л**
(233л/93л)
Размеры (ШxГxВ):
59,5x68,3x185 см
Цвет: бежевый

Hisense
life reimagined

МОРОЗИЛЬНЫЕ КАМЕРЫ

**RS-11DC4SA**Общий объем: 80л
Размеры (Ш×Г×В):
54,5×57×84,5 см
Цвет: белый**RS-22DC4SA**Общий объем: 160л
Размеры (Ш×Г×В):
55,4×55,1×144 см
Цвет: белый**RS-20WC4SA**Общий объем: 139л
Размеры (Ш×Г×В):
55,4×55,1×144 см
Цвет: белый**RS-24WC4SAW**Общий объем: 176л
Размеры (Ш×Г×В):
55,4×57,1×168,7 см
Цвет: белый**RS-24WC4SAS**Общий объем: 176л
Размеры (Ш×Г×В):
55,4×57,1×168,7 см
Цвет: серебристый**RS-30WC4SAW**Общий объем: 230л
Размеры (Ш×Г×В):
59,6×62,3×176,3 см
Цвет: белый**RS-30WC4SAS/X**Общий объем: 230л
Размеры (Ш×Г×В):
59,6×62,3×176,3 см
Цвет: нержавеющая сталь**RS-34WC4SAW**Общий объем: 260л
Размеры (Ш×Г×В):
59,5×71,2×185,5 см
Цвет: белый**RS-34WC4SAX**Общий объем: 260л
Размеры (Ш×Г×В):
59,5×71,2×185,5 см
Цвет: нержавеющая сталь

«NO FROST»

«NO FROST»

Hisense**ГАРАНТИЙНЫЙ ТАЛОН**

Уважаемый покупатель!

Компания «Интер-Трейд» поздравляет Вас с приобретением высококачественной бытовой техники и гарантирует надежную работу холодильников-морозильников Hisense при соблюдении всех требований инструкции по эксплуатации. Компания также выражает свою уверенность, что приобретенное Вами Изделие принесет Вам удовольствие и станет надежным помощником в быту на долгое время.

Внимание! Важная информация для потребителя! Во избежание недоразумений убедительно Просим Вас:

- Внимательно изучить Инструкцию по эксплуатации Изделия, условия гарантийных обязательств, проверить правильность заполнения гарантийного талона.
- Тщательно проверить внешний вид Изделия и его составляющие. В случае проблем, все претензии по внешнему виду предъявляйте продавцу при принятии товара.
- Сохранить сопроводительные документы (чек, квитанцию и иные документы), подтверждающие дату и место покупки.

УСЛОВИЯ ГАРАНТИЙНЫХ ОБЯЗАТЕЛЬСТВ

1. Гарантийное обслуживание предусматривает бесплатный ремонт и/или замену запчастей, комплектующих в течение гарантийного срока эксплуатации.
2. Гарантийное обслуживание распространяется на Продукцию Hisense, проданную через официальные каналы дистрибуции компании «Интер-Трейд».
3. Гарантия действительна только на территории РФ. Гарантийное обслуживание не распространяется на продукцию Hisense, приобретенную за пределами РФ.
4. Гарантийный срок эксплуатации составляет 12 (двенадцать) месяцев с момента продажи. Срок службы Изделия составляет 10 (десять) лет с даты изготовления.
5. Гарантийное обслуживание неисправной техники осуществляется авторизованными сервисными центрами при предъявлении заполненного гарантийного талона или товарного и кассового чека с отметкой о дате продажи Изделия, заверенные печатью Продавца. Решение вопроса о целесообразности ремонта или замены неисправного оборудования принимается сервисным центром на основании внутренних сервисных регламентов, если это не противоречит законодательству страны. Решение вопроса по месту проведения ремонта – на дому потребителя (проживающего на территории, обслуживаемой сервисной службой), либо в мастерской принимается сервисным центром.
6. Гарантийное обслуживание не производится в случаях:
 - Если Изделие, предназначенное для личных, семейных, домашних нужд, использовалось в производственных, профессиональных, коммерческих или иных целях, не соответствующих его прямому назначению.
 - Если неисправность возникла после передачи Изделия потребителю в результате нарушения им правил и условий эксплуатации, транспортировки, установки, хранения, изложенных в Инструкции по эксплуатации
 - Если Изделие имеет механические повреждения, повлиявшие на возникновение неисправности.
 - Когда ремонт или техническое освидетельствование производится организацией или лицами, не уполномоченными на проведение данных действий в отношении продукции Hisense.
 - Если гарантийный талон признается недействительным. Гарантийный талон может быть признан недействительным - при отсутствии правильно и четко указанных: модели, серийного номера изделия, даты продажи, четких печатей фирмы продавца, подписи покупателя; при несовпадении серийного номера и модели Изделия с указанными в гарантийном талоне; когда данные, указанные в гарантийном талоне изменены, стерты или переписаны.
 - Если неисправность вызвана воздействием или проникновением внутрь Изделия посторонних предметов, жидкостей, веществ, насекомых, животных.
 - Если неисправность Изделия была вызвана несоответствием Государственным техническим стандартам и нормам питающих сетей.
 - Если неисправность возникла в результате изменения конструкции Изделия, не предусмотренной Производителем.
 - Недостатки изделия были вызваны действием непреодолимых сил (пожар, наводнение, землетрясение и т.п.), несчастными случаями, умышленными или неосторожными действиями потребителя или третьих лиц.
7. Компания «Интер-Трейд» или ее партнеры, ни при каких условиях, не несут ответственности за возможный вред, прямо или косвенно нанесенный продукцией Hisense людям, домашним животным, имуществу в случае, если это произошло в результате несоблюдения правил и условий эксплуатации, установки изделия, умышленных или неосторожных действий потребителя или третьих лиц.
8. Настоящая гарантия не ограничивает определенные законом права потребителей, но дополняет и уточняет оговоренные законом права и обязанности сторон, возникающие при заключении договора купли-продажи.

По всем вопросам гарантийного и сервисного обслуживания обращайтесь по телефону:

8-800-700-12-25

(звонок по России бесплатный)

Hisense

Заполняется продавцом

Изделие _____

Модель _____

Серийный номер _____

Дата продажи _____

Импортер: **ООО «Интер-Трейд»**

Фирма продавец:

_____ (наименование)

_____ (адрес)

_____ (подпись)

ПЕЧАТЬ
ФИРМЫ-ПРОДАВЦА

Заполняется покупателем

Исправное изделие в полном комплекте, с инструкцией по эксплуатации получили; с условиями гарантии ознакомлен и согласен.

Подпись покупателя:

**По всем вопросам гарантийного и
сервисного обслуживания
обращайтесь по телефону:
8-800-700-12-25
(звонок по России бесплатный)**

Заполняется сервисным центром

_____ (дата приема)

_____ (дата выдачи)

_____ (особые отметки)

ПЕЧАТЬ
СЕРВИСНОГО
ЦЕНТРА

1

_____ (дата приема)

_____ (дата выдачи)

_____ (особые отметки)

ПЕЧАТЬ
СЕРВИСНОГО
ЦЕНТРА

2

_____ (дата приема)

_____ (дата выдачи)

_____ (особые отметки)

ПЕЧАТЬ
СЕРВИСНОГО
ЦЕНТРА

3

_____ (дата приема)

_____ (дата выдачи)

_____ (особые отметки)

ПЕЧАТЬ
СЕРВИСНОГО
ЦЕНТРА

4

Hisense

Заполняется продавцом

Отрывной талон №1

Изделие _____

Модель _____

Серийный номер _____

Дата продажи _____

Фирма-продавец _____

ПЕЧАТЬ
ФИРМЫ - ПРОДАВЦА

Отрывной талон №2

Изделие _____

Модель _____

Серийный номер _____

Дата продажи _____

Фирма-продавец _____

ПЕЧАТЬ
ФИРМЫ - ПРОДАВЦА

Отрывной талон №3

Изделие _____

Модель _____

Серийный номер _____

Дата продажи _____

Фирма-продавец _____

ПЕЧАТЬ
ФИРМЫ - ПРОДАВЦА

Отрывной талон №4

Изделие _____

Модель _____

Серийный номер _____

Дата продажи _____

Фирма-продавец _____

ПЕЧАТЬ
ФИРМЫ - ПРОДАВЦА

Hisense

Hisense

Hisense

Hisense

Hisense

Hisense

